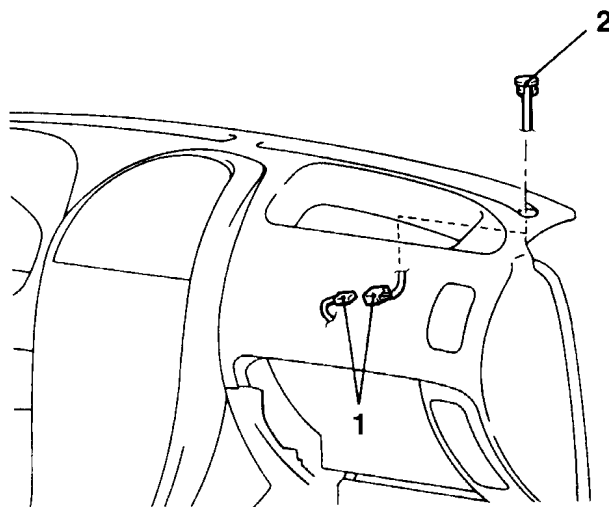


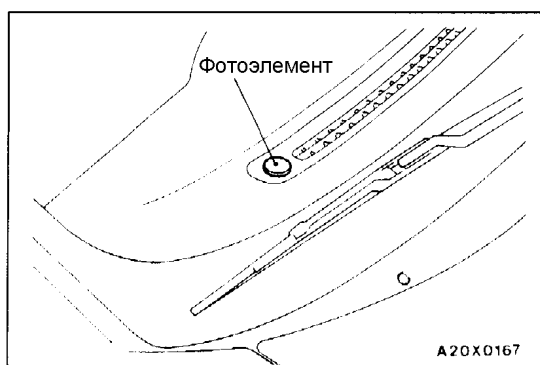
ФОТОЭЛЕМЕНТ СНЯТИЕ И УСТАНОВКА



A20U0028

Последовательность снятия

1. Разъем фотоэлемента
2. Фотоэлемент

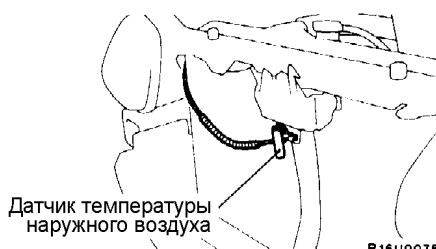


A20X0167

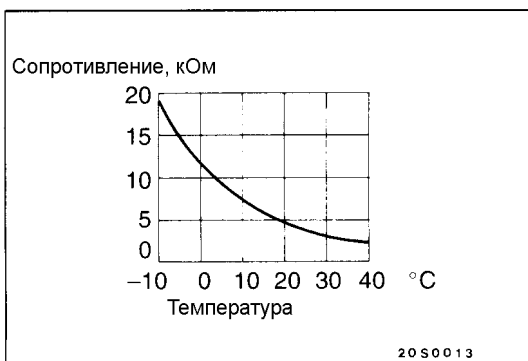
ПРОВЕРКА

Если скорость потока воздуха из вентилятора падает, если накрыть рукой зону расположения фотоэлемента, это значит, что фотоэлемент исправен. Если же скорость не падает, замените фотоэлемент.

ДАТЧИК ТЕМПЕРАТУРЫ НАРУЖНОГО ВОЗДУХА СНЯТИЕ И УСТАНОВКА



B16U0078



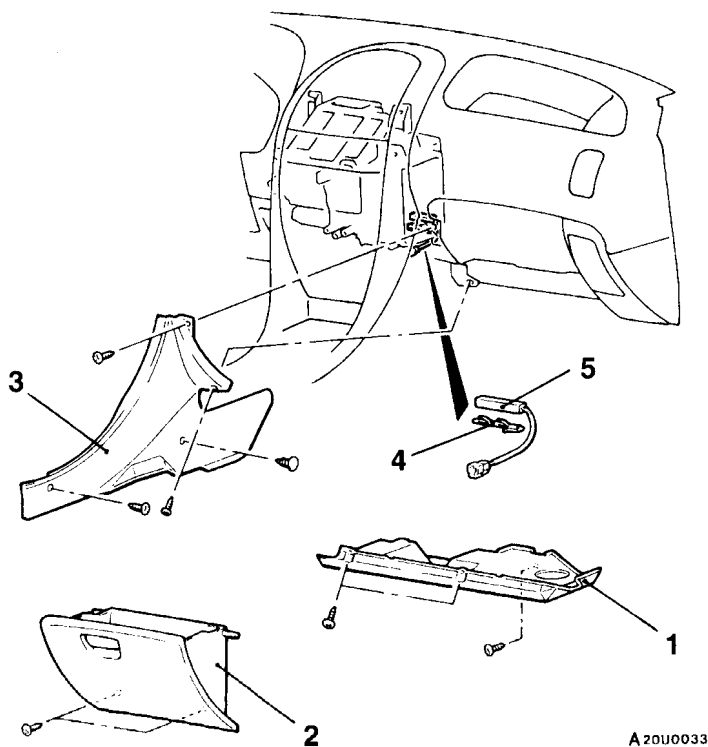
ПРОВЕРКА

При измерении сопротивления на выводах датчика на двух или более уровнях температур, значения сопротивлений должны находиться на кривой графика, показанного на рисунке.

ПРИМЕЧАНИЕ:

Значения температур, при которых проводится испытание, не должны выходить за приведенный на характеристике диапазон температур.

ДАТЧИК ТЕМПЕРАТУРЫ ОХЛАЖДАЮЩЕЙ ЖИДКОСТИ В ОТОПИТЕЛЕ СНЯТИЕ И УСТАНОВКА



Последовательность снятия

1. Нижняя крышка
(см. главу 52A – Панель приборов)
2. Вещевой ящик
(см. главу 52A Панель приборов)
3. Боковая крышка
(см. главу 52A Панель приборов)
4. Скоба крепления датчика температуры охлаждающей жидкости в отопителе
5. Датчик температуры охлаждающей жидкости в отопителе

